

Studienarbeit SS 2011

Automatische Codegenerierung für den Mikrocontroller C167

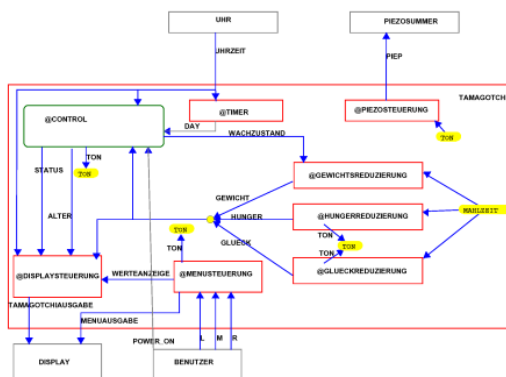
Moderne Entwicklungstools unterstützen den Ingenieur bei der Realisierung von Projekten im Embedded Bereich. Der Entwurf des Software-Systems erfolgt dabei mit Hilfe von UML-Diagrammen wie z.B. mit Zustandsdiagrammtechniken nach Prof. David Harel.

Im Labor Embedded Systems wird das Tool Statemate der Fa. IBM eingesetzt. Dieses Tool ermöglicht den Systementwurf und auch den Systemtest mit Zustands- und Aktivitätsdiagrammen. Zudem gibt es eine Folge von Prozessschritten um aus den UML-Diagrammen zu automatisch generiertem C-Code für den Mikrocontroller C167 zu kommen.

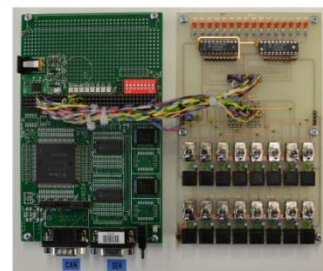
Aufgabe diese Studienarbeit ist die Verifizierung und die Optimierung dieser Prozessschritte. Dazu muss der bestehende Ablauf untersucht werden um anschließend Eingriffsmöglichkeiten zur Optimierung zu finden.

Die Arbeit ist besonders geeignet für Studenten, die im Sommersemester 2011 die Prüfung Embedded Systems Software schreiben sowie das dazugehörige Labor durchführen wollen.

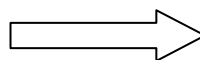
Statemate Aktivitätsdiagramm



Mikrocontroller-Board C167



automatische
Codegenerierung



Melden Sie sich bei Interesse bei mir:

Prof. Kappen Tel. 0711-397-4222 oder Mail nikolaus.kappen@hs-esslingen.de